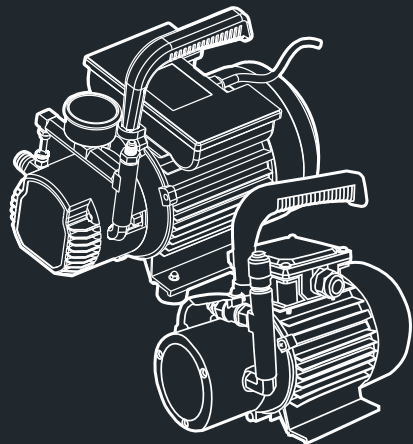


WIPCOOL®维朋®

超越想象的体验

电动加油泵 R4/R6

— 使用说明书 —



全油品无限制加注



浙江维朋制冷设备有限公司
浙江省温岭市经济开发区二期昌业路2号
电话:0576-81623971 传真:0576-81623972
邮箱:info@wipcool.com 网址:www.wipcool.com

专利技术 仿冒必究

温岭市维朋制冷设备有限公司
浙江省温岭市城西工业区九龙大道998#
电话:

一、使用须知

■ 尊敬的用户，感谢您对本公司的信任与支持，欢迎您使用维朋公司的强劲系列高可靠性电动油泵产品（以下简称泵），我们将竭诚为您提供优质的产品。

■ 请您仔细检查收到的产品是否和订购产品一致，备附件、使用说明书等是否齐全，运输过程中是否有损坏。如果发现上述情形请及时与本公司或当地经销商联系。

■ 在使用本产品前，请您务必仔细阅读此说明书，按产品操作规程进行操作。

■ 产品（包括说明书）以后若有任何改动，请恕不另行通知。

⚠ 警告

为确保该产品长期稳定运行，在您安装、运转、检修或保养以前，请您仔细阅读此说明书，以便充分理解有关安全方面的问题、该泵的技术参数和操作方法等相关的注意事项。

二、注意事项

⚠ 警告

检修油泵时，必须切断电源操作。避免触电或突然启动造成人身伤害。

⚠ 警告

强劲系列泵严禁无油运转，严禁在有爆炸危险及易燃物品的场所使用，以避免引起爆炸或火灾。

⚠ 警告

泵在长时间工作后、泵体温度很高，请冷却后再触摸油泵泵体，以免烫伤。

三、电动油泵的产品简介

1. 产品概况

维朋强劲系列电动油泵是根据压缩机润滑油补充及更换特点专门设计的，其泵体采用齿轮整体式结构设计，并且以独特的结构特征来确保良好的防返流及流畅的外观设计。

强劲系列电动油泵结构设计合理，大流量，高充注压力，低噪音，使用简单，携带方便，安全可靠，尤其适合高粘度冷冻油以及低温使用工况。

1.1 用途及使用范围

强劲系列电动油泵是用于压缩机润滑油补充与更换的专用设备之一，可以充注各种型号的冷冻机油。

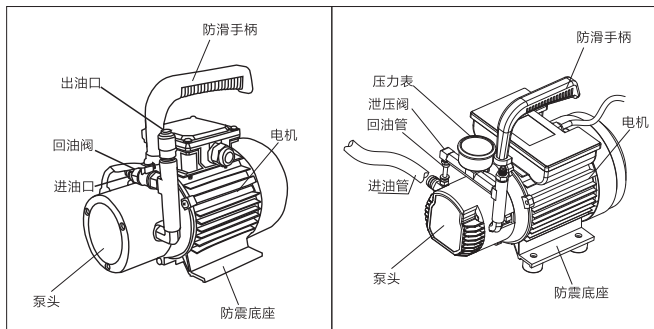
1.2 泵技术参数

型号	R4	R6
适用冷冻机油	各类常规油脂	各类常规油脂(尤其是高粘度冷冻油)
电压	220V~50Hz	220V~50Hz
最大流量	150升/小时	350升/小时
最大压力	1.6MPa(232Psi)	2.5MPa (362Psi)
电机功率	1/3HP	3/4HP
出油管接口	1/4" & 3/8" SAE	1/4" & 3/8"
重量(kg)	5.6KGS	10.4KGS

1.4 产品附件



1.5 产品指示图



2. 操作规程

2.1 操作前检查（需有资质且熟悉操作制冷机组的维修工程师操作）

- 作业现场应具有良好的照明、通风条件。操作请佩戴护目镜。
- 油箱内冷冻机油型号是否与制冷机组铭牌所标示一致。
- 电机所接电源是否与铭牌上的电压及频率相一致

2.2 注油操作

- 1) 将进、出油管吹冲干净（以免造成油品不纯），并与泵联接好，把进出口油管放入油桶。
- 2) 开机通电将进油管吸入机油 排出管道及泵体内的空气，确保无空气正常后停泵（判断原则：排出的油无泡沫或无明显排空气噪音，证明已排完空气），然后联接出油管到机组的加油阀接口处。
- 3) 打开机组加油阀，开启油泵，并开始注油。
- 4) 如果是新机组或大修机组，注油量按机组铭牌标示。如果是换油，则按照放出多少补充多少的原则进行。达到所需油量请及时关闭电机电源，同时立即关闭机组加油阀。
- 5) 启动机组，观察机组运行中的油位，油压，油温等是否正常，并可适当作出调整。
- 6) 全部正常后拆除连接油桶、油泵、加油管。去除油管、油泵内的残油，用干净密封的塑料袋包好（防止吸收水分），恢复机组运行。

2.3 操作过程中

2.3.1 R4加油泵

当机组中压力过高，R4电机无法正常运行在额定转速时，可以打开加油泵回油阀，待转速正常后再关闭回油阀，起到瞬间增压效果。

2.3.2 R6加油泵

■ 当正常加油工作压力超过2.5MPa时，管路安全泄压阀开启。压力油通过回油管流回到进油口，降低出油管压力。

■ 当出油压力超过5MPa时，请停止加油并检查出油管路是否出现堵塞现象。

四、维护保养

⚠ 警告

检查前请务必切断电源，检查过程中不允许通电操作，以免受伤发生危险。

⚠ 警告

泵刚停止时，泵温很高，因此一定要在泵温完全降下来以后再进行检查，以免造成烫伤。

⚠ 警告

为确保泵的性能和寿命，必须确保使用清洁干净无杂质的润滑油；闲置一段时间后必须做到先检查后使用。

⚠ 警告

当压力表工作压力超过5MPa时，请停止工作防止压力过高管路爆裂，检查管路是否有堵塞(R6)。

五、常见故障处理

故障	引起故障原因	排除故障办法	备注
泵无法启动	<ol style="list-style-type: none"> 1.电源不通 2.输入电源电压异常 3.过载保护器保护启动 4.环境温度太低 5.泵内有异物引起卡机 	<ol style="list-style-type: none"> 1.检查电源，开关，线路连接情况 2.确保电压波动在额定电压的±5%以内 3.检查保护器 4.提高环境温度 5.维修泵 	
泵的抽速太慢或不抽	<ol style="list-style-type: none"> 1.进油口管道阻塞 2.系统有空气 3.出油口管道不畅 4.油位太低 5.系统压力过高 6.泵长时间存放 	<ol style="list-style-type: none"> 1.清洗进油口管道 2.排出系统空气 3.保持出油口管道畅通 4.检查进油管是否插入油位下 5.排除系统压力过高原因 6.从泵进油口倒入少许机油 	
泵声音异常	<ol style="list-style-type: none"> 1.油位太低 2.油管配置不合理 3.泵内进入异物 4.系统有空气 5.泵体内部零件破损 	<ol style="list-style-type: none"> 1.检查进油管是否插入油位下 2.调整油管尺寸 3.拆卸修理、清除异物 4.排出系统空气 5.拆卸修理、更换零件 	
泵温过高	<ol style="list-style-type: none"> 1.工作压力超出设备本身最大压力 2.电机冷却不足 3.环境温度太高 4.安装通风不良 	<ol style="list-style-type: none"> 1.详细了解技术参数，重新选型 2.检查电机风叶运转正常与否 3.降低环境温度 4.改善通风环境 	