

WIPCOOL 维朋 T
超越想象的体验

冷藏柜专用超市排水泵
PC-120A /360A
空调排水泵
PC-760A/H
使用说明书



使用本产品之前请务必仔细阅读本使用说明
请务必妥善保管好本说明书，以便日后随时查阅

超越想象的体验

WIPCOOL 维朋 T

感谢您购买WIPCOOL维朋冷凝水排水泵。本手册提供了详细的安装说明，使用前请仔细阅读本说明书，它会在安装和使用方面给您提供很大的帮助。

1. 使用须知

1. 水壶安装放置时保持水平，机身不可倾斜，安装完成后查看水壶水位是否水平，如有倾斜需调水平后再使用。
2. 排水泵下方禁止放置电器或贵重物品，避免停电漏水而造成损失
3. 非专业人员请勿任意安装，以免发生危险。
4. 排水泵不具防水，请勿放置露天、室外或易淹水的位置。
5. 排水泵电源需要安装独立电源，保持永久供电，如接空调系统详见接线图。
6. 严禁入水量大于排水泵容许的出水量，易造成马达连续工作而故障，瞬间入水量过大也会造成排水泵无法及时排出水，导致漏水。

2. 产品示意图



PC-760H



PC-760A



PC-120A

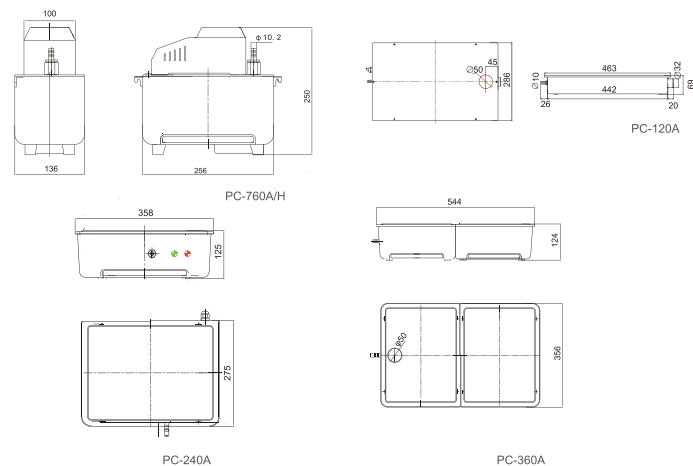


PC-360A

超越想象的体验

WIPCOOL 维朋 T

3. 产品尺寸图

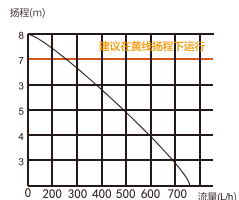


4. 技术参数

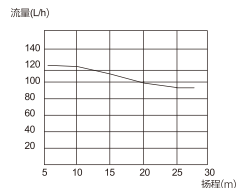
型号	PC-760A	PC-760H
电压	220V~50Hz	220V~50Hz
最高水温	0℃~50℃	0℃~90℃
最大扬程	8米	8米
最大流量	760升/小时	760升/小时
储水箱容量	4升	4升

型号	PC-120A	PC-360A
电压	220V~/50Hz	220V~/50Hz
使用环境温度	0°C~40°C	0°C~40°C
最大扬程	30米	36米
最大流量	120升/小时	360升/小时
储水箱容量	3.0升	11升

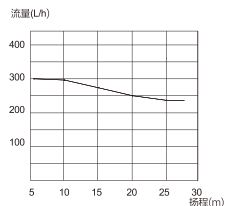
5. 性能流量图



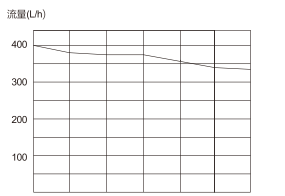
PC-760A/H



PC-120A



PC-240A



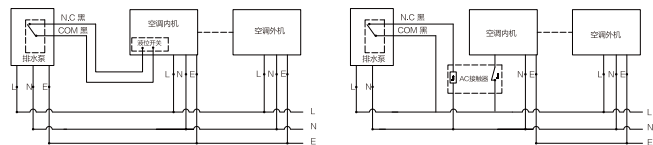
PC-360A

6. 安装程序

1. 切断电源;
2. 正确固定好排水泵, 确保储水壶放在水平位置;
3. 把空调设备的排水管插入到排水泵其中一个进水口 (用工具挖通), 请确保管子不弯曲;
4. 根据排水的位置, 用一根合适长度的管子连接到排水泵的排水接头, 并用扎带扎紧;
5. 确保使用与产品标识一致的电压, 请将标有“电源线”标识的三芯电源线与空调机连接或是插座连接, 并注意色线;
6. 若把二芯信号线直接与空调器控制线路连接, 当排水泵不能正常工作时, 排水泵电路可触发信号, 直接关闭或是切断空调器的运行;

⚠ 警告

请注意区分电源线与信号线, 错误的接线会导致损坏排水泵, 并确保使用与产品一致的电压



如果空调器没有液位控制端子, 可接其他报警装置或参考图二

无液位控制端, 可根据空调功率选择适当的AC接触器控制空调电源断开。

电源线: (L)火线: 棕色 (N)零线: 蓝色 (E)地线: 花线
控制信号线: (NC)常闭: 黑线 (COM)公共线: 黑线

7. 当排水泵不能正常工作时, 排水泵电路可触发信号, 直接关闭或是切断空调器的运行, 请找专业维修人员来修理;
8. 系统连接正确后, 确保排水泵通电的情况下, 运行空调器, 观察排水泵工作是否正常。

7. 常见故障处理

故障	引起故障原因	排除故障办法
排水泵一直工作	1. 安装不水平	调整排水泵位置
	2. 水箱内部脏	清洗水箱内部与浮子表面
	3. 浮子带有磁铁的一面没有朝上	重装浮子, 确保带有磁铁的一面应朝上
排水泵噪音大	泵里的水产生虹吸作用	检查出水管路, 是否出水管排水口, 低于排水泵位置从而产生虹吸, 提高排水口位置
排水泵不能启动工作	1. 安装不水平	调整排水泵位置
	2. 泵无法启动	检查电源是否插好
	3. 电压不对	检查线路电压是否正确

注意: 正确的使用及维护保养, 可提高产品的工作寿命, 建议在换季或更频繁地对空调排水泵进行检查清洗! 重装浮子时, 应确保带有磁铁的一面应朝上(如下图所示)



8. 保修

本保修包含因为厂方材料缺陷或是制造问题所造成的故障。在保修期内买方可以对不良产品提出更换或是维修。任何退回来的产品必须是完整的, 对不按说明违规操作而引发的故障, 不属于保修范围。



浙江维朋制冷设备有限公司
浙江省温岭市经济开发区二期昌业路2号
电话: 0576-81623971 传真: 0576-81623972
邮箱: info@wipcool.com 网址: www.wipcool.com