

## 空调排水泵 PC-80A/250A 使用说明书



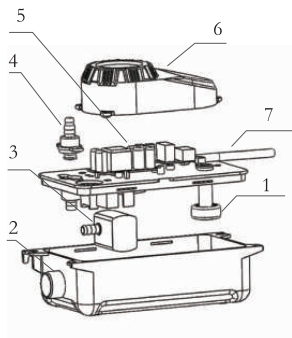
使用本产品之前请务必仔细阅读本使用说明  
请务必妥善保管好本说明书，以便日后随时查阅

感谢您购买WIPCOOL维朋冷凝水排水泵。本手册提供了详细的安装说明，使用前请仔细阅读本说明书，它会在安装和使用方面给您提供很大的帮助。

### 1. 使用须知

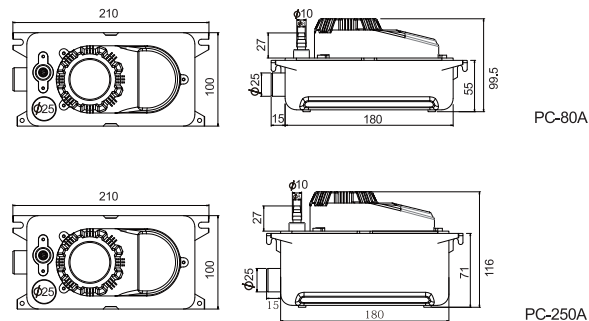
1. 水壶安装放置时保持水平，机身不可倾斜，安装完成后查看水壶水位是否水平，如有倾斜需调水平后再使用。
2. 排水泵下方禁止放置电器或贵重物品，避免停电漏水而造成损失
3. 非专业人员请勿任意安装，以免发生危险。
4. 排水泵不具防水，请勿放置露天、室外或易淹水的位置。
5. 排水泵电源需要安装独立电源，保持永久供电，如接空调系统详见接线图。
6. 严禁入水量大于排水泵容许的出水量，易造成马达连续工作而故障，瞬间入水量过大也会造成排水泵无法及时排出水，导致漏水。

### 2. 产品指示图



1	浮子
2	水壶
3	电机
4	出水管组件
5	线路板
6	电机罩壳
7	电源线

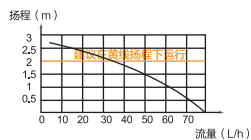
### 3. 产品尺寸图



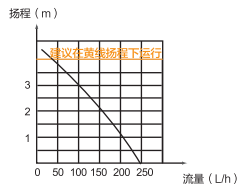
### 4. 技术参数

型号	PC-80A	PC-250A
电压	220V~/50Hz	220V~/50Hz
最大扬程	2米	4.2米
最大流量	80升/小时	250升/小时
储蓄箱容量	0.5升	1.0升
噪音	23dB(A)	26dB(A)
环境温度	0℃~50℃	0℃~50℃

## 5. 性能流量图



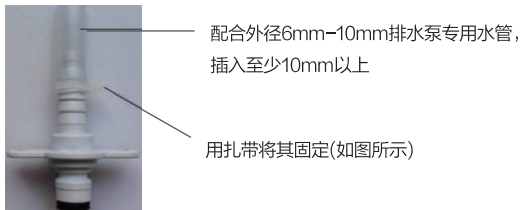
型号	性能(升/小时)@0m				
	0m	0.5m	1m	1.5m	2m
PC-80A	80	70	60	50	40



型号	性能(升/小时)@0m					
	0m	1m	2m	3m	3.5m	4.2m
PC-250A	250	200	150	100	160	20

## 6. 安装程序

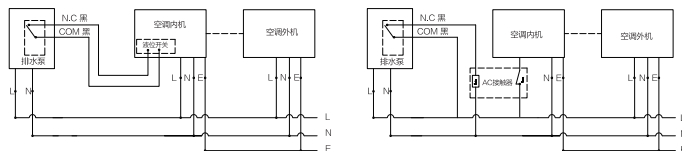
1. 切断电源;
2. 正确固定好排水泵, 确保储水壶放在水平位置;
3. 把空调设备的排水管插入到排水泵的2个进水口之一, 顶部或者侧面 (用工具挖通) 请确保管子不弯曲;
4. 根据排水的位置, 用一根合适长度的管子 (内径6mm~10mm) 连接到排水泵的排水接头, 并用扎带扎紧; (如下图所示, 扎带已配备在附件包中)



5. 电源接线方式, 为了避免排水泵出现故障漏水, 导致财产损失。建议连接报警信号线, 根据不同工况要求连接“常闭”信号端子 (如下图所示);
6. 连接电源线。一共有四根电线, 两根是电源线, 两根是信号线, 请按照下面示意图接线;

## 警告

请注意电源线和信号线的区别, 错误的接线有可能会损坏排水泵; 并确保确保电压与产品标识电压一致。正确连接



如果空调器没有液位控制端子, 可接其他报警装置或参考图二

无液位控制端, 可根据空调功率选择适当的AC接触器控制空调电源断开。

电源线: (L)火线: 棕色 (N)零线: 蓝色  
控制信号线: (NC)常闭: 黑线 (COM)公共线: 黑线

## 7. 常见故障处理

故障	引起故障原因	排除故障办法
排水泵一直工作	1. 安装不水平	调整排水泵位置, 查看水平仪是否居中
	2. 水箱内部脏	清洗水箱内部以及浮子
排水泵噪音大	泵里的水产生虹吸作用	检查出水管路, 是否出水管排水口, 低于排水泵位置从而产生虹吸, 提高排水口位置
排水泵不能启动工作	1. 安装不水平	调整排水泵位置
	2. 泵无法启动	检查电源是否插好
	3. 电压不对	检查线路电压是否正确

注意: 正确的使用及维护保养, 可提高产品的工作寿命, 建议在换季或下一年度使用前对空调排水泵进行检查清洗! 重装浮子时, 应确保带有磁铁的一面应朝上(如下图所示)



## 8. 保修

本保修包含因为厂方材料缺陷或是制造问题所造成的故障。在保修期内买方可以对不良产品提出更换或是维修。任何退回来的产品必须是完整的, 对不按说明违规操作而引发的故障, 不属于保修范围。



浙江维朋制冷设备有限公司  
浙江省温岭市经济开发区二期昌业路2号  
电话: 0576-81623971 传真: 0576-81623972  
邮箱: info@wipcool.com 网址: www.wipcool.com