

WIPCOOL® 维朋® T

蒸汽清洗机

PCW-3V

— 使用说明书 —

高温蒸汽 强劲清洗



浙江维朋制冷设备有限公司

浙江省温岭市经济开发区二期昌业路2号

电话: 0576-81623971

传真: 0576-81623972

邮箱: info@wipcool.com

网址: www.wipcool.com

一、使用须知

■ 尊敬的用户，感谢您对本公司的信赖与支持，欢迎您使用维朋公司PCW系列空调清洗产品，我们将竭诚为您提供优质的产品。

■ 请您仔细检查收到的产品是否与订购产品一致，备附件、使用说明等是否齐全，运输过程中是否有损坏，如果发现上述情形请及时本公司或当地经销商联系。

■ 在使用本产品前，请您务必仔细阅读此说明书，按产品操作规程进行操作。

⚠ 警告

为确保该产品长期稳定运行，在您安装、运输、检修或保养以前，请您仔细阅读此说明书，以便充分理解有关安全方面的问题，该泵的技术参数和操作方法等相关的注意事项。

二、注意事项

请用户在使用时，务必注意一下事项：

- ① 设备运行前，必须确保进水管沉入有水容器中，使用冷水功能运行确保管道处于有水状态，避免设备无水工作进入干烧保护程序。
蒸汽功能必须使用干净的自来水。



- ② 本产品最大功率3300W，请在确保供电电源承受范围内使用，如一般家庭电线线路承受不了而跳闸的话，请使用小蒸汽和2200W热水功能，切勿使用大蒸汽和3300W热水功能，以免烧坏电路。



商业用电
3300W

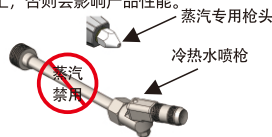
- ③ 严禁将强酸清洗剂放入机器内，因操作不当而造成机器堵塞或破坏性损坏，本公司不给予保修



- ④ 严禁将喷枪浸泡水中，从而导致喷枪内部电子开关损坏。



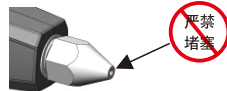
- ⑤ 蒸汽需要使用 $\phi 2\text{mm}$ 蒸汽专用喷头，热水与冷水使用220度旋转喷头，旋转喷头不得使用到蒸汽功能上，否则会影响产品性能。



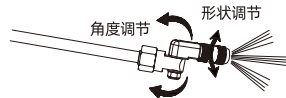
- ⑥ 使用蒸汽和热水功能后，内部发热器和枪头温度很高，切勿直接用手触碰，请使用冷水功能降低温度后接触，以免烫伤
降温后触碰



- ⑦ 如出现蒸汽效果不佳，请检查出气孔口是否有异物堵塞，长时间使用也会出现白色污垢附着在出气口使其变小，请及时疏通，否则会影响产品性能



- ⑧ 喷头左右可调节喷水方向，最大旋转220°，喷嘴上下可调水柱形状（直喷与雾状）



- ⑨ 蒸汽启动后, 设备需要预热到120°以上才出蒸汽, 预热时间为25秒左右, 出蒸汽前会自动排空管路内部预留的水, 属于正常现象



蒸汽模式必须蒸汽专用喷枪

- ⑩ 清洗结束后如不再使用设备, 请在关机前使用冷水功能排出内部的水, 切不可用蒸汽或者热水功能排水, 以免干烧影响设备使用寿命。



操作结束后排水

- ⑪ 屏幕上显示“高温警告”属于超温保护提示, 关机冷却20分钟后, 即可正常使用, 并检查是否因滤网堵塞, 使得进水不畅或缺水导致

高温警告



- ⑫ 当设备无法正常抽水时, 可拔掉滤网将自来水灌入进水管, 使管道和泵头充满水, 出水管有水溢出即可正常开机使用。



- ⑬ 工作过程中万一主机淋湿, 请立即停止工作, 拔掉电源擦掉水渍, 并让其自然风干, 才可以继续使用。



- ⑭ 操作时不能直接对准人、宠物及设备本身喷射, 以免发生意外。



▲ 热水模式注意事项

- 1、请勿使用腐蚀性清洁剂, 由此造成零部件腐蚀或破坏, 不在三包范围内。
- 2、热水模式可调节高、中、低三档水压, 温度可调节高3300W、中2200W、低1100W加热, 根据不同需要调节出水温度与压力, 水压低档、温度高档时, 可将常温水直接加热到60°C, 循环热水最高可达100°C, 能达到更好的清洗效果。
- 3、每次使用后务必用清水来过滤设备内部管路, 待喷出干净水即可。

▲ 蒸汽模式注意事项

- 1、机器运行前, 必须确保进水管沉入容器中, 先启动冷水功能运行确保管道处于有水状态, 以免缺水导致干烧高温保护。
- 2、必须使用干净的自来水, 不允许使用含清洁剂或杂质的水源。
- 3、使用时表面高温烫手, 儿童勿碰。
- 4、使用蒸汽时进水温度不要超过50°C, 以免影响蒸汽效果。
- 5、工作过程中不允许堵塞蒸汽喷出, 以免造成设备内部压力过高, 引起严重损坏。
- 6、蒸汽模式刚启动时有个预热过程, 有水溢出属于正常现象。
- 7、每次使用时需要清洗进水管滤网, 以免滤网堵塞导致进水不畅。
- 8、蒸汽启动和暂停时, 有1秒的冷水延时, 延迟过程会有高温高压水流出, 请注意。
- 9、每次设备使用完毕后, 选择冷水功能, 抽出进水管, 对设备内部管路进行排水, 切记不可使用热水或蒸汽功能进行排水, 否则容易触发高温警告!
- 10、如果屏幕出现高温警告和语音提示, 机器会因高温机器停止蒸汽模式, 自动

三、产品简介

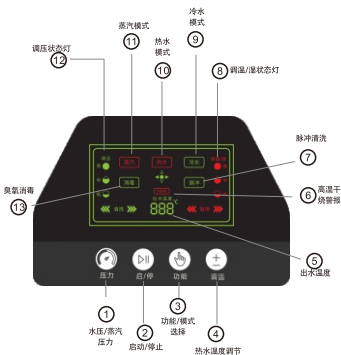
1. 产品概况

维朋PCW系列蒸汽清洗机是家用厨具(油烟机), 家具, 空调及其他家电设备设备清洗专门设计的, 内部水泵采用永磁电机驱动的水泵。

产品设计特点:

- 高温高压水蒸汽，纯物理杀菌消毒
- 多档可调整水温，满足不同的工况要求
- LCD触控显示，语音操作提示，使用更人性化
- 智能式喷枪，远距离切换功能，操作更加方便
- 蒸汽、热水、冷水、脉冲同一管路进出，一体化设计更简便
- 超强臭氧杀菌，防止细菌滋生
- 卷筒式泵体结构，进出水管收放自如

2. 按键操作说明



接通电源 (220V/16A大功率电源) 如跳闸请勿使用大蒸汽和3300W加热	
功能选择	9冷水 水压高、中、低调节
	10热水 水压高、中、低调节 温度高、中、低调节
	11蒸汽 大、小蒸汽调节
	13消毒 臭氧消毒
调节键	7脉冲 脉冲清洗
	1压力 水压高、中、低调节 大、小蒸汽调节
	2启/停 模式启动或停止
	3功能 功能/模式切换
指示灯	4调温 热水温度高、中、低调节
	5出水温度 出水口温度显示
	6高温报警 高温干燥警告, 过热保护
	8调温 高,中,低温状态灯 12调压 高,中,低压状态灯

多功能喷枪

喷枪按键实现了设备在运行中调节水压、模式切换、启动停止、无需操作设备面板，远程按键模式切换操作。

照射手灯可在光线不理想的情况下可实现照明功能，旋转尾部可更换5号电池。

多功能键分两种情况：

- 1、当设备处于停止状态时，使用“功能”键切换工作模式。
- 2、当设备启动运行冷、热水模式时，使用“功能”键可以调节水压大小，



3. 用途及使用范围

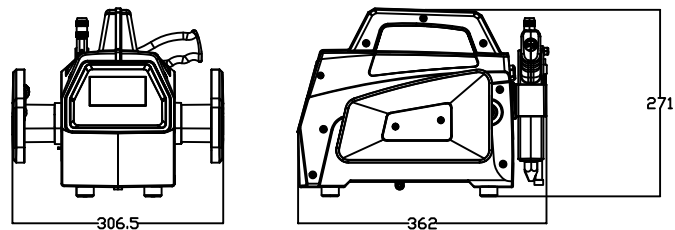
PCW系列蒸汽清洗机是为家用空调内外机清洗专门设计，也可清洗油烟机、冰箱、洗衣机、热水器、饮水机家用电器。

设备采用即热式高温高压工作原理，实现对空调、油烟机拆卸清洗，采用自吸式工作原理，通过循环冲洗方式，将饮水机、热水器等家电内部的水垢、水锈等有害物质进行彻底清洗，超强臭氧杀菌技术，可以对饮水机、洗衣机、冰箱等细菌容易滋生的区域进行全面杀菌，杀菌率可达99.9%

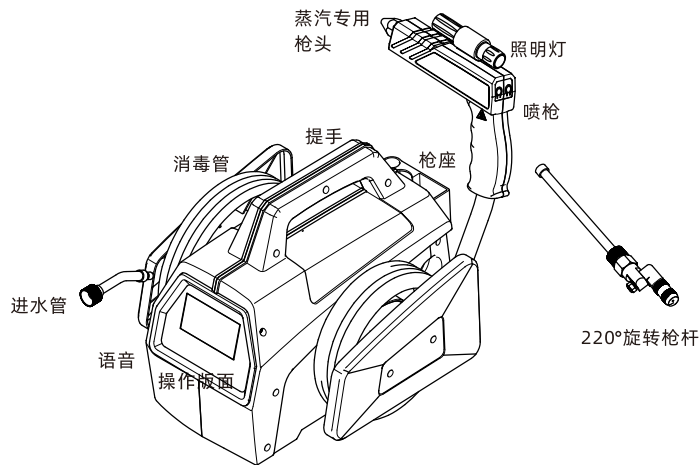
4. 技术参数

冷/热水参数		消毒参数	
电压	AC220V~50Hz	电压	AC220V~50Hz
功率	热水高温:3300W 热水中温:2200W 热水低温:1100W	功率	8W
最大吸程	1.5m	空气净化风速	51~150m ³ /h
出水压力	3~6bar	杀菌率	99.9%
最大流量	5L/min	杀藻率	99.9%
最高出水温度	85°C~100°C(循环)	臭氧发生量	300mg/h
进水管长度	1.5m	使用温度范围	-10°C~+60°C
出水管长度	4.0m	消毒管长度	2.5m
蒸汽参数		机器规格	
电压	AC220V~50Hz	长	362mm
功率	大蒸汽:3300W 小蒸汽:2200W	宽	306.5mm
蒸汽温度	120~150°C	高	271mm
最长连续工作时间	180min	重量	5.5kg
蒸汽管长度	4.0m		

5. 产品外形尺寸图



6. 产品配置图



7. 操作规程

7.1 操作前检查

使用前检查产品及配件无损伤，电源线完好无破损，过滤网、枪头无异物堵塞，组装、连接无异常。

7.2 正确使用方法

1. 将进水管过滤器放入装有清水的容器里；

如图所示：



设备运行前，必须确保进水管沉入容器中，使用冷水功能运行确保管道处于有水状态，避免设备无水工作进入干烧保护程序。蒸汽功能必须使用干净的自来水。

2. 插上漏保电源插头（220V/16A），使用前应进行漏电测试，插上漏保电源插头后（设备显示屏亮，语音提示后开始选择使用功能。）

3. 将喷头先对准容器，选择好需要工作方式的状态（冷水、热水、蒸汽、消毒、脉冲清洗）按面板或者多功能枪上的启/停键启动，启动后可以根据需要，调节压力，热水可以调节温度。

4. 冷、热水请使用220°旋转枪杆，喷头左右旋转可以调节水柱形状（直线和雾化），蒸汽清洗请使用蒸汽专用枪头。

5. 使用蒸汽与热水功能结束后，请切换到冷水功能启动10秒左右，对内部加热器\

进行快速降温。

6. 蒸汽模式下，大蒸汽温度140°C-150°C 小蒸汽温度130°C-140°C。

7. 设备短时间关机，只需按漏电源插头上“复位键”即可关机。

五、常见故障处理

故障	引起故障原因	排除故障办法
插电屏幕灯不亮	插头松动，漏保开关未打开	插紧插头，打开漏电开关
工作过程中断电	检查是否电路或插排承载偏低	更换承载高的线路或插排
喷枪压力不够	水管内有空气	将枪杆卸下，开机工作几秒排去内部空气
	进水孔堵塞	清洁进水滤网
	有无异物进入	清除内部异物
喷枪压力不够	水泵内部异物堵塞	拔掉进水滤网将自来水灌入进水管，使管道和泵头充满水，出水管有水溢出即可正常开机使用。
	进水孔堵塞	清洁进水滤网
蒸汽模式无蒸汽喷出或忽大忽小	进水管没有完全放入水中	将进水管放入水中，用冷水模式快速上水
	进水孔堵塞	清洁进水滤网
	高温过热保护	停机冷却20分钟后再使用
	水质不干净	更换干净自来水
漏水	1.接头未紧固 2.密封圈失效	1.紧固好接头 2.更换密封圈
有声音异常	1.系统有空气进入 2.内部零部件破损	1.检查进水容器水位，进水管路有无破损 2.拆卸维修，更换零件