

可调式高压清洗机 PCW-6T 使用说明书

使用本产品之前请务必仔细阅读本使用说明
请务必妥善保管好本说明书,以便日后随时查阅

一、使用须知

■尊敬的用户,感谢您对本公司的信赖与支持,欢迎您使用维朋公司的PCW系列迷你型空调清洗泵产品,我们将竭诚为您提供优质的产品。

■请您仔细检查收到的产品是否与订购产品一致,备附件、使用说明等是否齐全,运输过程中是否有损坏,如果发现上述情形请及时本公司或当地经销商联系。

■在使用本产品前,请您务必仔细阅读此说明书,按产品操作规程进行操作。

■产品(包括说明书)以后若有任何改动,请恕不另行通知。

⚠警告

为确保该产品长期稳定运行,在您安装、运转、检修或保养以前,请您仔细阅读此说明书,以便充分理解有关安全方面的问题、该泵的技术参数和操作方法等相关的注意事项。

二、注意事项

- 1、检修清洗泵时,务必确保电源已经切断。避免触电或突然启动造成人身伤害。
- 2、PCW系列清洗泵严禁在有爆炸危险及易燃物品场所使用,以避免引起爆炸或火灾。
- 4、周围环境在0°C以下请勿使用,结冻时泵头、马达易引起故障。
- 5、进水口过滤装置不得自行拆除,否则容易进入杂质堵塞水泵,造成压力降低乃至不出水。并确保定期清洗过滤装置。
- 6、内设压力保护开关,如清洗机停止使用时请关闭电源。否则泵内部压力会自然下降,导致马达断断续续运转(不属于异常现象)
7. 严禁直接使用清洗剂渗入水中,经过清洗泵系统对设备进行清洗,会腐蚀泵头及相关系统。

8. 请勿在雨中使用,本体进水易引发触电。
9. 请勿将高压水面向人、动物、易碎品,会导致受伤和物品损坏。

三、产品简介

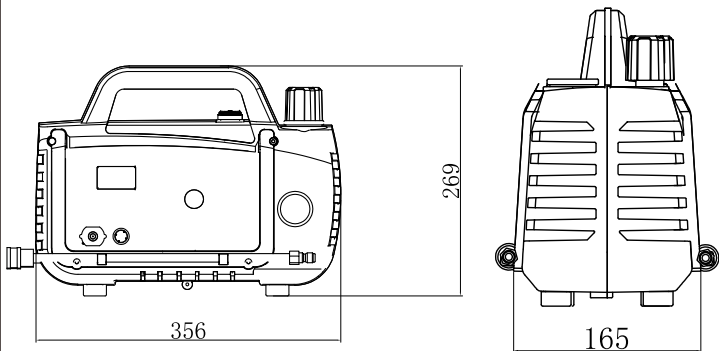
1 产品概况

维朋PCW-6T可调式高压清洗机是为商用空调及大型制冷设备清洗专门设计的,内部水泵采用电机驱动的高压水泵,所有附件均可快速连接,主机收纳,重量仅重8公斤,携带方便。产品设计体积小、重量轻、压力高、性能稳定、具有自吸功能。产品内设压力自动保护、过热保护、电流过载保护装置

1.2 产品技术参数

型 号	PCW-6T
电 压	220V~/50Hz
工作压力	10-40公斤(可调)
最大流量	6升/分钟
功 率	750W
净 重	8.0公斤

1.3 外形尺寸图



1.4 产品附件



2 操作规程

2.1 操作前检查

使用前检查产品及配件无损伤，电源线完好无破损。过滤网、枪头无异物堵塞，组装、连接无异常。

2.2 正确使用方法

- ①请确认好清洗机的进水口和出水口，将进水快速接头插入清洗泵接口相对位置。听到“咔嚓”一声后即为牢固接上。
- ②初次使用时需将空气排出，产品开启通电几秒后，等高压管出水正常后再接上高压水枪进行正常工作。
- ③确认进水管有无过滤网
- ④确认接头内有无橡皮圈，再将接头拧紧，如不拧紧容易产生漏水。
- ⑤使用后需关闭电源，高压枪泄压后再将出水管接头拔出，避免因出水管内有高压，直接拔下接头高压水容易射入产品内部，导致产品损坏。
- ⑥出水管卸下后，需将水管内部余水倒干净再放入内部工具袋。

四、维护保养

- ① 进水口过滤网要定期清洗，以免堵塞影响进水结果。
- ② 需定期用细长针头对高压枪喷嘴进行疏通，以免异物堵塞影响出水效果。

⚠ 警告

检查前务必切断电源，检查过程中不允许通电操作，以免受伤发生危险

五、常见故障处理

问题	原因	解决方案
无法启动	1.电源不同 2.输入电压异常 3.环境温度0℃以下	1.检查电源、开关、线路连接情况 2.确保电压波动在额定电压±5%以内 3.电机冷却后重新启动 4.内部结冰，提高环境温度
压力不够	1.水管内有空气 2.进水孔堵塞 3.进水管与高压管是否有折弯 4.有无异物进入	1.将高压水枪卸下，开机工作几秒排去内部空气 2.清洁进水滤网 3.检查有无折弯 4.清洁内部异物
漏水	1.接头未紧固 2.密封器失效	1.紧固好接头 2.更换密封圈
水枪握手松开马达不停止	1.有无异物进入 2.连接部件漏水	1.清除内部异物 2.紧固好漏水点
有声音异常	1.系统内有空气进入 2.内部零部件破损	1.检查进水容器水位，进水管路有无破损 2.拆卸维修，更换零件



浙江维朋制冷设备有限公司
浙江省温岭市经济开发区二期昌业路2号
电话:0576-81623971 传真:0576-81623972
邮箱:info@wipcool.com 网址:www.wipcool.com