



浙江维朋制冷设备有限公司
浙江省温岭市经济开发区二期昌业路2号
电话:0576-81623971 传真:0576-81623972
邮箱:info@wipcool.com 网址:www.wipcool.com
专利技术 仿冒必究

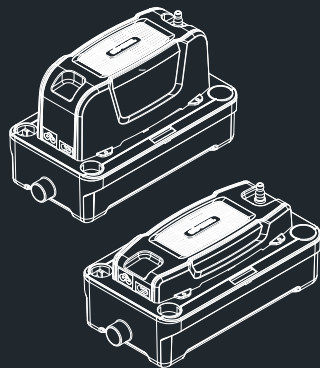
WIPCOOL®维朋®

超越想象的体验

坦克式空调排水泵

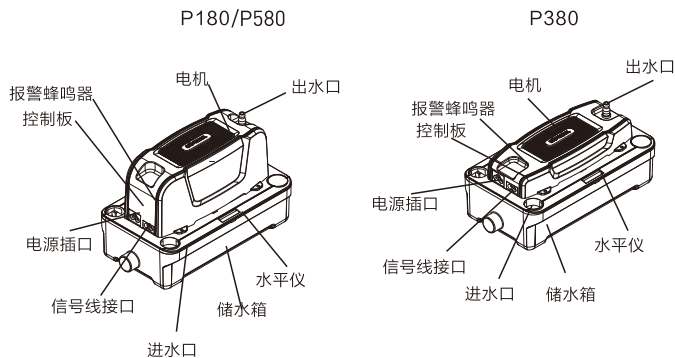
P180/P380/P580

— 使用说明书 —

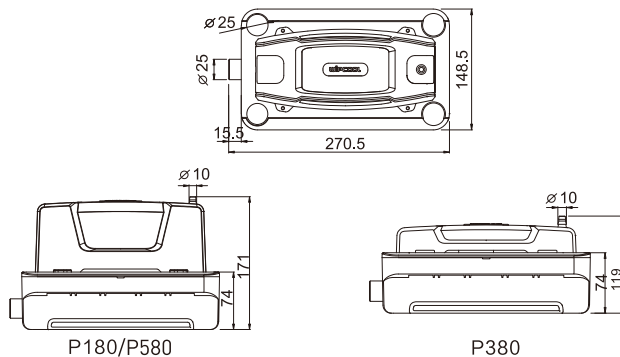


可靠运行 维护简单

1. 产品指示图



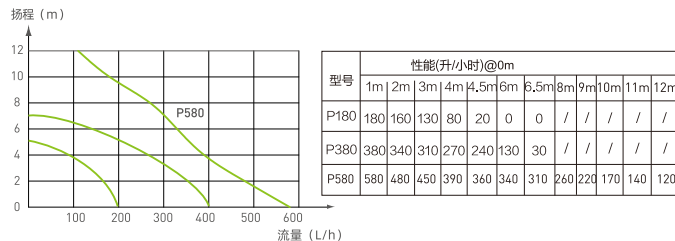
2. 尺寸图



3. 技术参数

型号	P180	P380	P580
电压	220V~/50Hz		
最大推荐扬程	4.5米	6.8米	12米
最大流量	180升/小时	380升/小时	580升/小时
储水箱容量	1.8升		
最大功率	60W	20W	85W
1米处的噪音	48dB(A)	28dB(A)	60dB(A)
使用环境温度	0℃~50℃		

4. 性能流量图

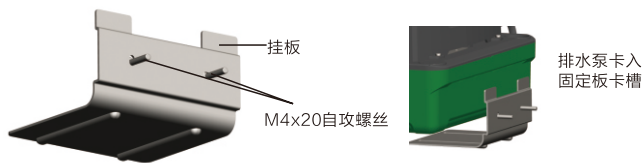


5. 使用须知

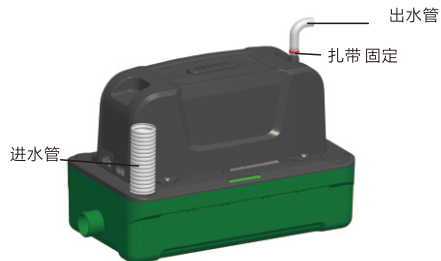
1. 水壶安装放置时保持水平，机身不可倾斜，安装完成后查看水壶水位是否水平，如有倾斜需调水平后再使用。
2. 排水泵下方禁止放置电器或贵重物品，避免停电漏水而造成损失。
3. 非专业人员请勿任意安装，以免发生危险。
4. 排水泵不具防水，请勿放置露天、室外或易淹水的位置。
5. 排水泵电源需要安装独立电源，保持永久供电，如需接空调系统详见接线图。
6. 严禁入水量大于排水泵容许的出水量，易造成马达连续工作而故障，瞬间入水量过大也会造成排水泵无法及时排出水，导致漏水。
7. 排水泵内置蜂鸣器，当蜂鸣器一直响，请关闭空调器并请专业人员进行检修。

6. 安装步骤

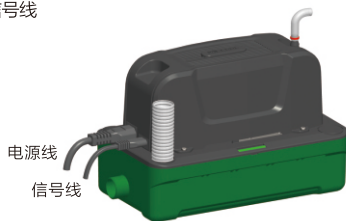
- 6.1 切断电源；
- 6.2 在适合位置水平固定好安装挂板，再挂上排水泵；（固定墙面时）（如下图所示）



- 6.3 把制冷系统的排水管插入排水泵进水口，出水管用 $\phi 8 \times \phi 12$ 的透明管连接，并用扎带固定（扎带在配件包内）；（如下图所示）



6.4 联接电源线和信号线

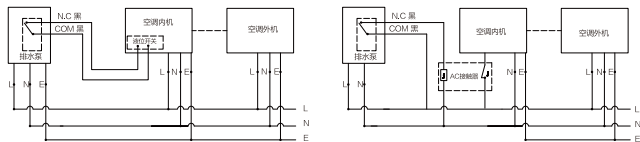


6.5. 确保使用与产品标识一致的电压，请将标有“电源线”标识的三芯电源线与空调机连接或是插座连接，并注意色线；

6.6. 若把二芯信号线直接与空调器控制线路连接，当排水泵不能正常工作时，排水泵电路可触发信号，直接关闭或是切断空调器的运行；

警告

请注意电源线和信号线的区别，错误的接线有可能会损坏排水泵；并确保确保电压与产品标识电压一致。正确连接



如果空调器没有液位控制端子，可接其他报警装置或参考图二

无液位控制端，可根据空调功率选择适当的AC接触器控制空调电源断开。

电源线：(L)火线：棕色 (N)零线：蓝色 (E)地线：花线
控制信号线：(NC)常闭：黑线 (COM)公共线：黑线

6.6 系统连接正确后，确保排水泵通电的情况下，运行空调器，观察排水泵是否正常工作；如果泵无法正常运行，请联系有专业人员进行维修。

6.7 排水泵内置报警蜂鸣器，水泵未及时排水造成水位上升到一定高度，报警蜂鸣器会发出“滴...滴”声。

6.8 当出水嘴内有异物堵塞时，可手动拆卸出水嘴，待异物清理后组装回去即可。详细的拆卸步骤如下图所示。



7. 常见故障处理

故障	引起故障原因	排除故障办法
排水泵一直工作	1. 安装不水平	调整排水泵位置，查看水平仪是否居中
	2. 水箱内部脏	清洗水箱内部与探针表面
排水泵噪音大	泵里的水产生虹吸作用	检查出水管路，是否出水管的排水口处在低于排水泵位置从而产生虹吸，请提高排水口位置
排水泵不能启动工作	1. 安装不水平	调整排水泵位置，查看水平仪是否居中
	2. 泵无法启动	检查电源是否插好
	3. 电压不对	检查线路电压是否正确

注意：正确的使用及维护保养，可提高产品的工作寿命，建议在换季或下一年度使用前对空调排水泵进行检查清洗！